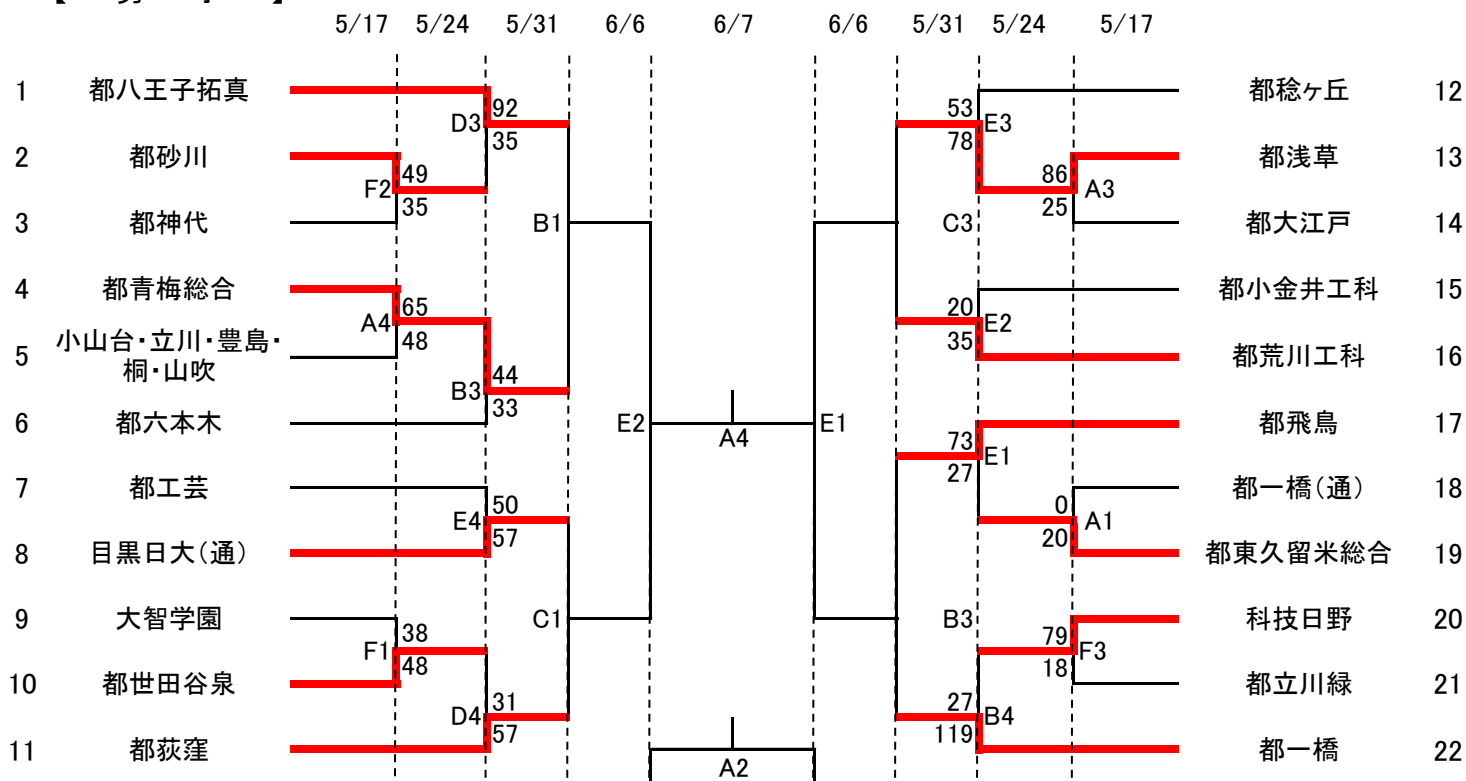


令和8年度 東京都高等学校体育連盟定時制通信制バスケットボール専門部 春季大会（男子の部）

【 男 子 】



A: 都新宿山吹	棚橋
B: 都一橋	大町
C: 都浅草	井上
D: 都荻窪	吉田
E: 都大江戸	石川
F: 都砂川	遠藤

試合開始時間	
5/17, 5/24	5/31, 6/6, 6/7
1 10:00~	1 10:00~
2 11:20~	2 11:30~
3 12:40~	3 13:00~
4 14:00~	4 14:30~

【注意事項】

- ① 第1試合のTO・得点・モップは会場校が担当する(異なる場合、事前に連絡します)。
- ② 第2試合以降は、前の試合の勝ちチームがTO、負けチームが得点・モップを担当する。(異なる場合、事前に連絡します)。
- ③ 男子の試合は、第2日目までは8分ゲーム、第3,4,5日目は10分ゲームとする。
女子の試合は、すべての日について8分ゲームとする。
延長時間は、8分ゲームの場合は3分、10分ゲームの場合5分とする。
- ④ 第1試合のチームは、試合開始50分前より早く入場しない。